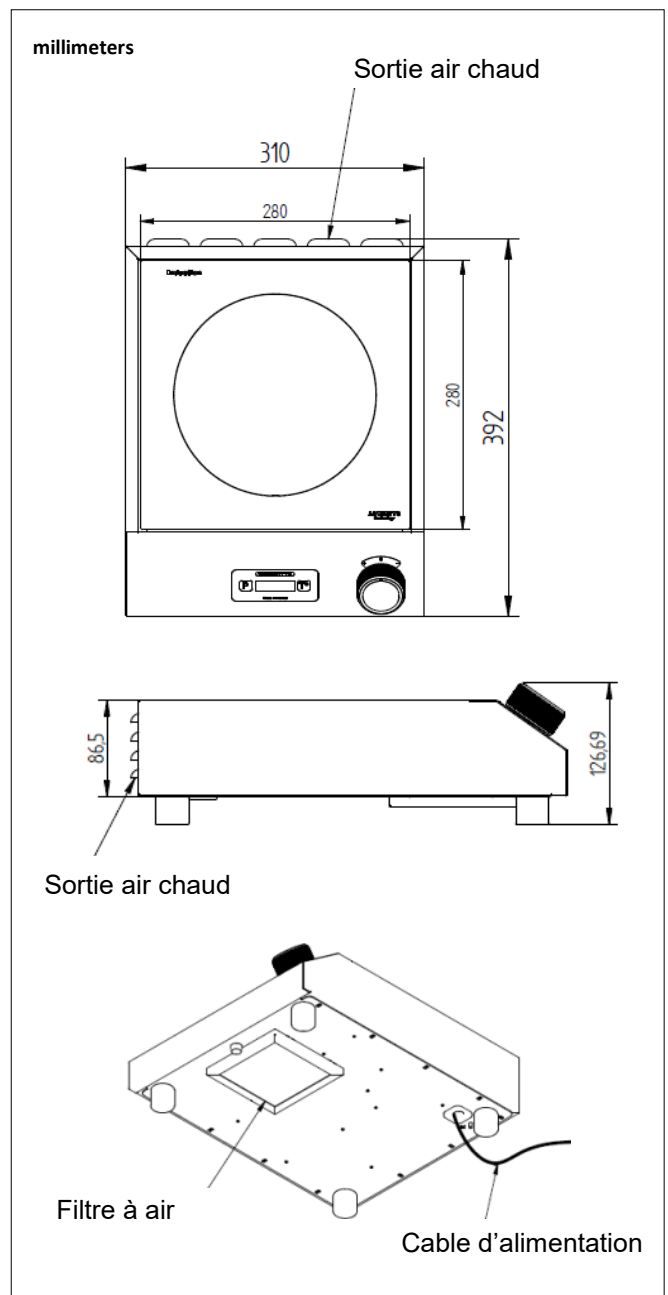


CARACTERISTIQUES TECHNIQUES

Matériaux	Carter en inox et glace vitrocéramique.
Dimensions	392x310x126
Puissance	3500W
Commandes	Touches sensibles + manette
Ampérage	16A
Fonctions	<p>Marche/arrêt avec manette, touche de sélection puissance, niveau ou température. Afficheur 4 digits. Réglage (+/-) avec manette.</p> <p>Fonction maintien en température.</p> <p>Puissance de 100 à 3500 W. Température réglable de 30°C à 250°C Par palier de 5°C. Niveau de puissance de 1 à 35.</p>
Alimentation	220-240V mono.
Poids	5kg
Normes	Conforme aux normes en vigueur.
Détails & Options	Inclus câble d'alimentation et un filtre à air lavable.



ADVENTYS
Route de Pagny - 21250 Seurre - France
www.adventys.com
contact@adventys.com
T: 03.80.20.46.15

Note importante
Adventys se réserve le droit de modifier les caractéristiques sans préavis.

